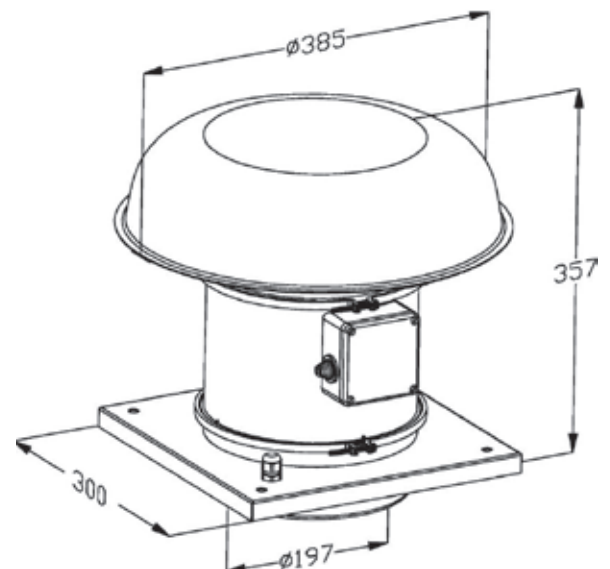


Wentylator dachowy RNI 200/840

- Stosowane są między innymi w instalacjach wyciągowych z budynków mieszkalnych, supermarketów, hal przemysłowych, warsztatów, magazynów, toalet, garaży, parkingów, budynków gospodarczych i innych.
- Wentylator wykonany jest z tworzywa sztucznego o wysokiej wytrzymałości z podwójną izolacją. Osłona wykonana jest ze stali nierdzewnej, odpornej na promieniowanie ultrafioletowe i kontakt z wodą.
- W wentylatorach zastosowane są silniki dwubiegowe zasilane prądem jednofazowym. Dodatkowo wentylator posiada zabezpieczenie termiczne.
- Stopień ochrony IP44.
- Zakres temperatury pracy wentylatora wynosi od -20°C~60°C.



Wymiary:



Dane techniczne:

Typ	Biegi	Napięcie	Prąd przy napięciu [A]	Moc	Obroty [rpm]	Wydajność [m ³ /h]	Ciśnienie statyczne [Pa]	Poziom ciśnienia akustycznego [dB]	Waga [kg]
RNI-200/840	H	230/50 Hz	0.53	128	2450	840	352	63	5.1
	L		0.52	123	1950	690	274	55	